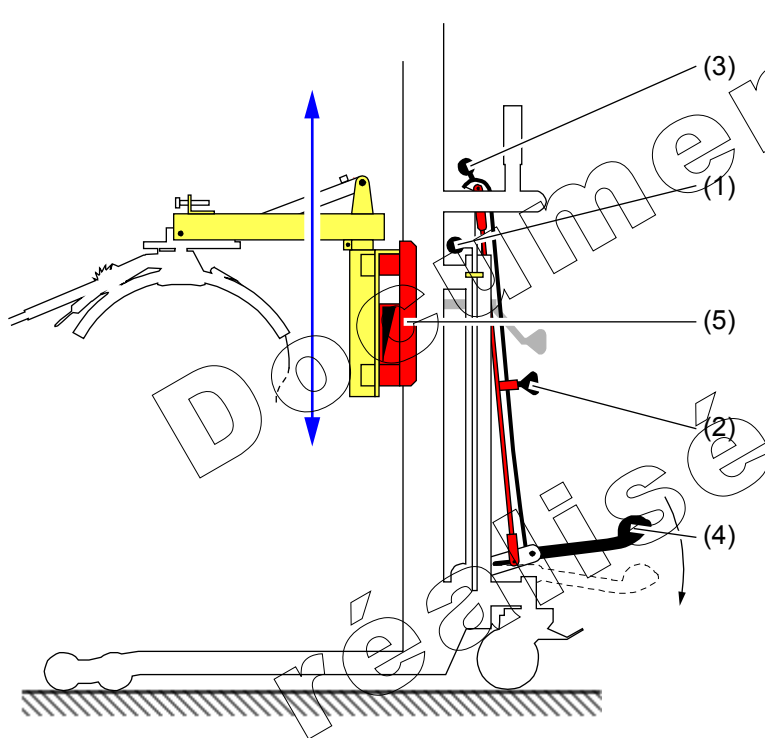


Utilisation

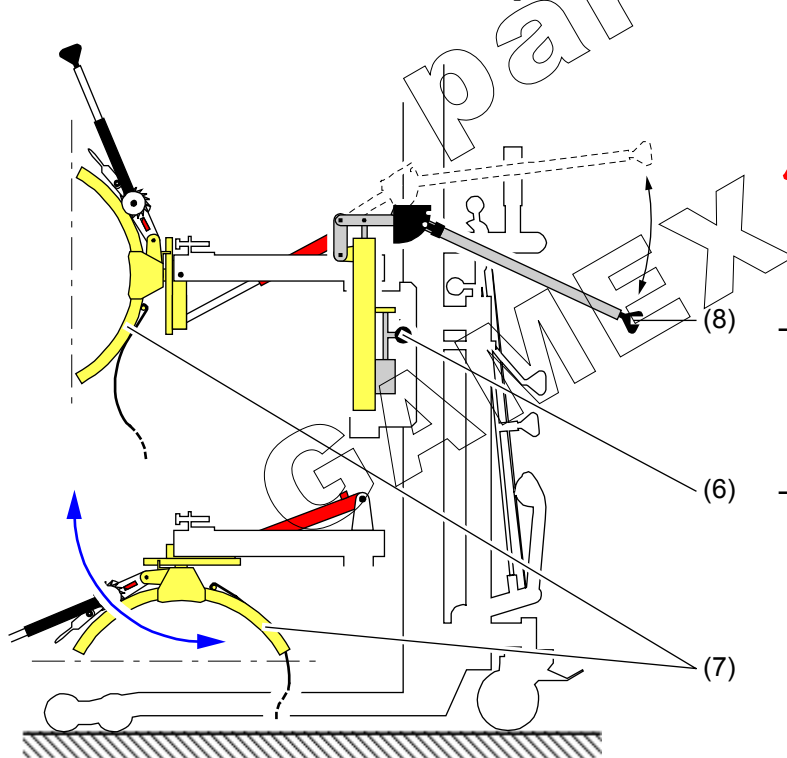
Elévation-descente du tablier



⚠ Le robinet (1) doit toujours être en position fermé pour autoriser la mise en pression des deux vérins.

- Levier (2) de changement d'amplitude de la pédale (4)
 - enfoncé = 15 mm de montée,
 - tiré = 30 mm de montée,
- Basculer vers l'avant le bouton (3) pour descendre la pédale escamotable (4),
- Pour monter le tablier (5)
 - appuyer sur la pédale (4)
- Pour descendre le tablier (5)
 - tourner le robinet (1) vers la gauche pour libérer la pression dans les deux vérins.

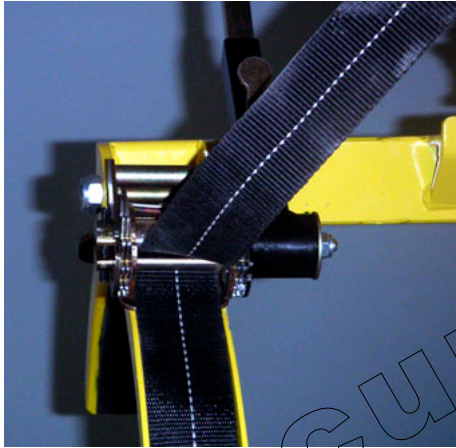
Orientation des arceaux de préhension




⚠ Le robinet (6) doit toujours être en position fermé pour autoriser la mise en pression du vérin.

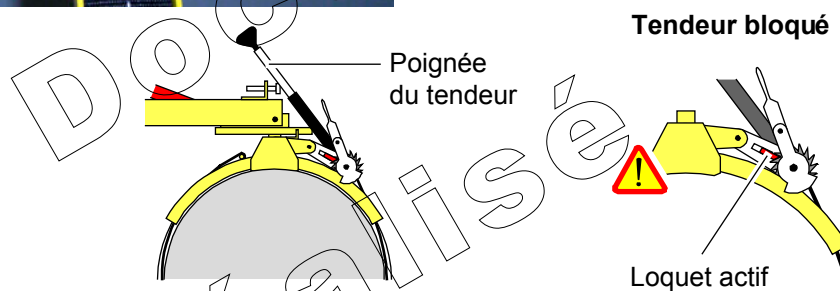
- Pour orienter les arceaux (7) à la verticale
 - actionner le levier (8) de pompage
- Pour orienter les arceaux (7) à l'horizontale
 - tourner le robinet (6) vers la gauche pour libérer la pression dans les deux vérins.

Serrage d'une sangle

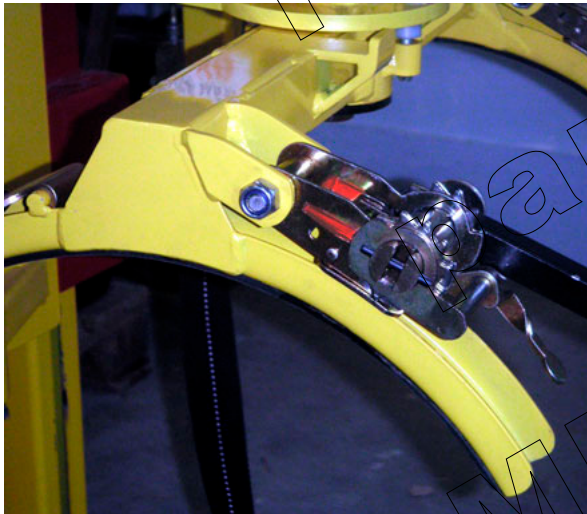


- Insérer la sangle dans la fente de l'axe du tendeur,
- Serrer la sangle en actionnant la poignée du tendeur,


 **Respecter la position de la poignée du tendeur afin d'éviter toute ouverture intempestive de la sangle,**

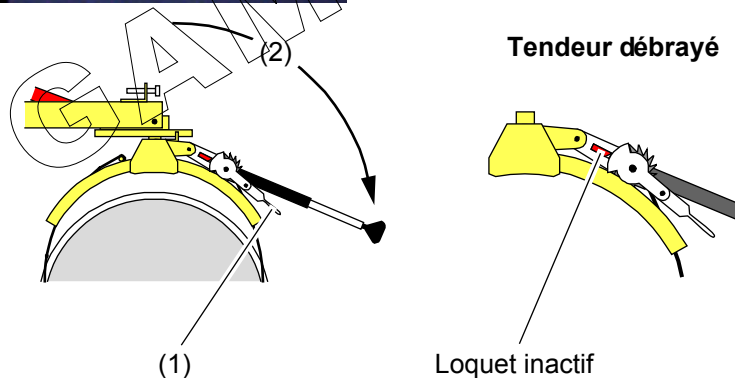


Ouverture d'une sangle



- Appuyer sur la manette de débrayage (1) et basculer la poignée (2) du tendeur vers l'extérieur,
- Tirer sur la sangle afin de la sortir de l'axe du tendeur,

 **Si la sangle n'est pas libérée, vérifier la position de la poignée du tendeur afin de bien débrayer le tendeur.**



Manipulation d'un module

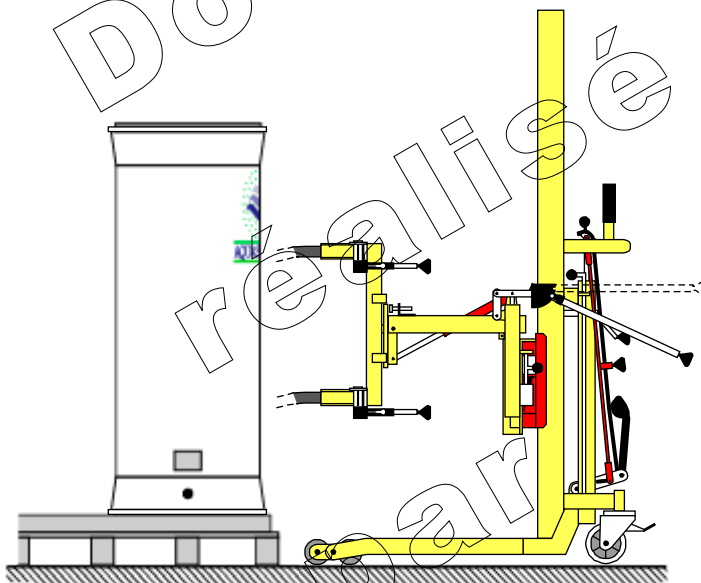
Une palette de 4 modules (Ø 450 mm) pèse environ 1 tonne et occupe une surface au sol de 110 x 110 cm.

Le Manuvit™ a un encombrement minimum au sol d'environ 50 x 120 cm.

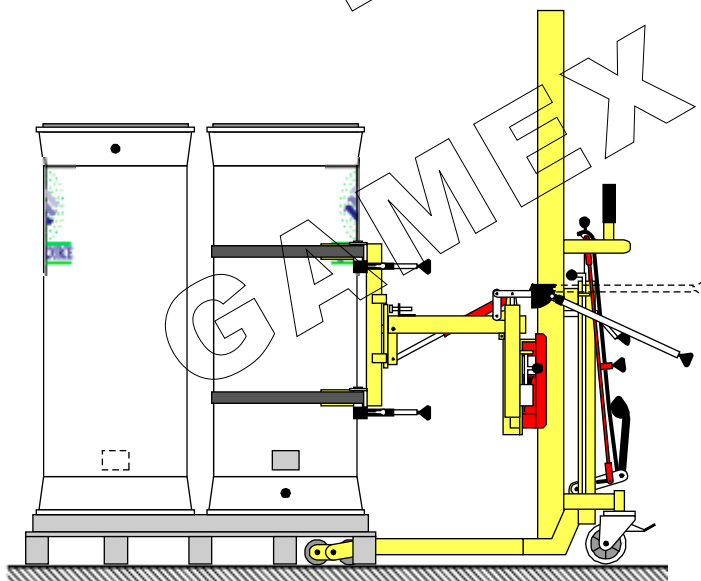
- Positionner la palette de façon à accéder facilement à chaque angle.
- S'assurer de la solidité du sol sur le passage du Manuvit™.



Avant l'utilisation, effectuer une vérification des différentes commandes et plus particulièrement des tendeurs et des sangles.



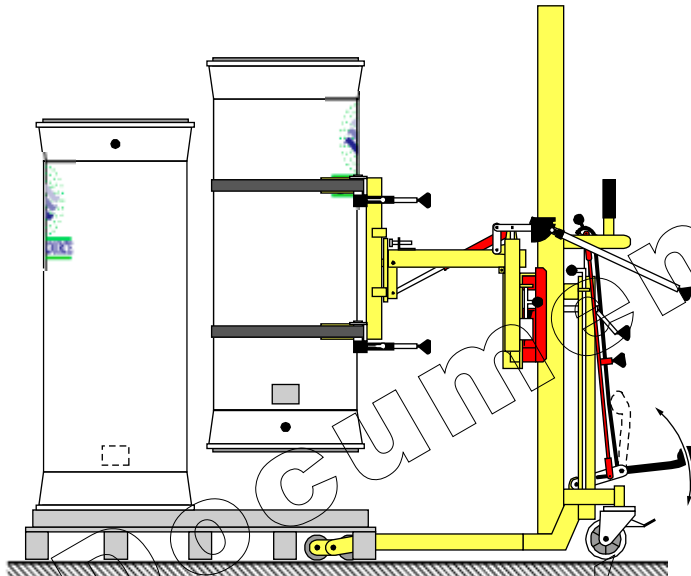
- Positionner le Manuvit face au logo AQUASOURCE.
- Orienter les deux arceaux en position verticale et l'un au-dessous de l'autre.



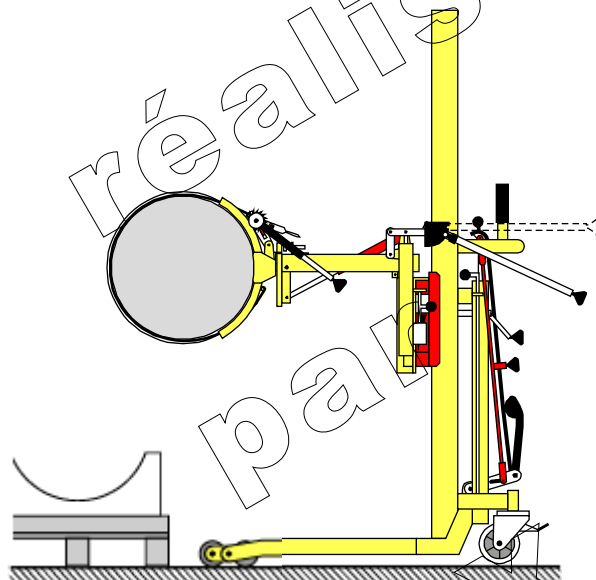
- Positionner la sangle supérieure sur le mot AQUASOURCE du logo.
- Bien serrer les sangles avant toute manipulation du module.



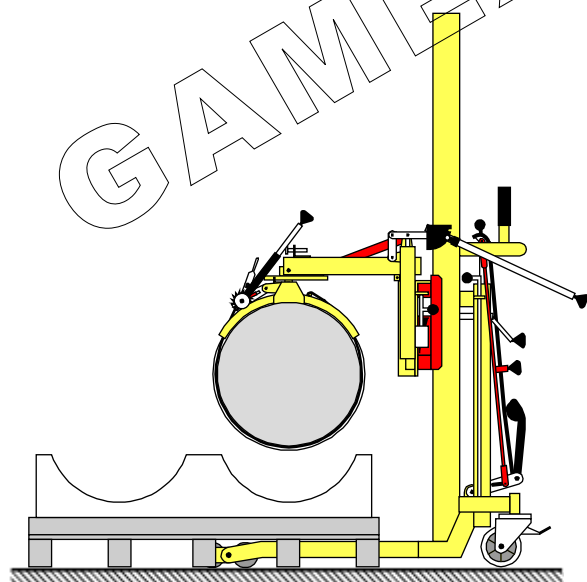
Veiller à bien rabattre les tendeurs afin d'éviter tout débrayage intespestif.



- Monter le module en utilisant la pédale escamotable.



- Faire pivoter doucement le module (surtout sans à-coup).



- Orienter les deux arceaux en position horizontale.
- ⚠ Veiller à positionner le module de façon à ne pas coincer une sangle avec une cale.
- Descendre doucement le module sur les cales.